



ПРОЕКТИРОВАНИЕ, РАЗРАБОТКА
И ПРОИЗВОДСТВО ИЗДЕЛИЙ ИЗ ПЛАСТИКА

ПРОДУКЦИЯ
ДЛЯ СЕЛЬСКОГО
ХОЗЯЙСТВА



ПРОДУКЦИЯ ДЛЯ СЕЛЬСКОГО ХОЗЯЙСТВА/ ТРАНСПОРТНЫЕ КАССЕТЫ



Мы проектируем, разрабатываем и производим транспортные кассеты рабочим объемом от 5 000 до 13 000 литров. Конфигурацию и состав кассеты определяет возложенный на нее круг задач. Мы подберем оптимальную комплектацию кассеты или разработаем индивидуальное готовое решение.

Транспортные кассеты предназначены для перевозки жидких минеральных удобрений, таких как: карбамидно-аммиачная смесь (КАС), жидкие комплексные удобрения (ЖКУ), а так же химических средств защиты растений (СЗР), питьевой и технической воды, дизельного топлива и других жидких грузов в необорудованном кузове обычного грузового автомобиля соответствующей грузоподъемности.



эксплуатация с различными растворами агрохимии



перевозка в кузове обычного грузового автомобиля



защита от гидроударов обрешеткой



индивидуальная конфигурация



готовое решение

СЕРИЯ Т

Отличительная особенность емкостей серии Т - усиленный корпус и больший вес, чем у классических емкостей для КАС. Линейка объемов: 3000, 5000 и 10000 литров.

- Высокая прочность благодаря большому весу
- Смещенная от центра широкая горловина для удобства эксплуатации
- Специальные площадки для допоборудования
- Проушины диаметром 30мм для такелажных работ



Емкость для КАС Т 10000

Наименование	Объем, л	В*Ø емкости, мм	Ø горловины/крышки, мм	Тип крышки	Цвет	Артикул
Емкость для КАС Т 3000	3 000	1900*1500	400*450/457	резьбовая/откидная	красный	107.3004.101.0/ 4013.3000.101.000
Емкость для КАС Т 5000	5 000	2145*1825	400*450/457	резьбовая/откидная	красный	107.5004.101.0/ 4013.5000.101.000
Емкость для КАС ТН 5000	5 000	1810*1995	400*450/457	резьбовая/откидная	красный	107.5003.101.0/ 107.5000.101.000
Емкость для КАС Т 10000	10 000	2625*2305	550*620	резьбовая	красный	107.1002.101.0



Посмотреть подробную информацию на сайте



СЕРИЯ TR

Особенностью емкостей серии TR является возможность установки различного допоборудования, низкий центр тяжести, усиленный корпус и больший вес. Широкая линейка емкостей объемом от 3000 до 10000 литров.

- Повышенная устойчивость благодаря малой высоте
- Высокая прочность благодаря большому весу
- Углубленные площадки для допоборудования и защиты отводов от повреждений
- Широкая горловина для удобства эксплуатации
- Проушины диаметром 50мм для такелажных работ



Емкость для КАС TR 5500 с откидной крышкой

Наименование	Объем, л	В*Ø емкости, мм	Ø горловины/крышки, мм	Тип крышки	Цвет	Артикул
Емкость для КАС TR 3000	3 000	1600*1700	400*450/457	резьбовая/откидная	красный	107.3003.101.0/ 107.3000.101.000
Емкость для КАС TR 4500	4 500	1721*2000	400*450/457	резьбовая/откидная	красный	107.4501.101.0/ 107.4501.101.1
Емкость для КАС TR 5000	5 000	1881*2000	400*450/457	резьбовая/откидная	красный	107.5005.101.0/ 107.5005.101.1
Емкость для КАС TR 5500	5 500	2051*2000	400*450/457	резьбовая/откидная	красный	107.5500.101.001/ 107.5500.101.000
Емкость для КАС TR 6000	6 000	2213*2000	400*450/457	резьбовая/откидная	красный	107.6000.101.001/ 107.6000.101.000
Емкость для КАС TR 8000	8 000	2225*2300	550*620	резьбовая	красный	107.8002.101.0
Емкость для КАС TR 10000	10 000	2715*2300	550*620	резьбовая	красный	107.1003.101.0

ДОПОЛНИТЕЛЬНО:

- ✓ Модель КАС ТН 5000 имеет наименьшую высоту в серии, корпус емкости оснащен градуированной шкалой
- ✓ Модели КАС Т 10000 и КАС TR 8000/10000 оборудуются только резьбовыми крышками диаметром 620мм



Посмотреть подробную информацию на сайте

ПРОДУКЦИЯ ДЛЯ СЕЛЬСКОГО ХОЗЯЙСТВА/ ЕМКОСТИ ДЛЯ КАС

СЕРИЯ TOR

Серию TOR выделяет их уникальная геометрия на российском рынке, смещенная от центра горловина и мерная шкала. Линейка объемов: 2000, 5000, 10000 литров.

- Смещенная от центра широкая горловина для удобства эксплуатации
- Плоские площадки для допоборудования
- Мерная шкала, градуировка с шагом 500 литров
- Проушины диаметром 50мм для такелажных работ



Емкость для КАС TOR 10000

Наименование	Объем, л	В*Ø емкости, мм	Ø горловины/крышки, мм	Тип крышки	Цвет	Артикул
Емкость для КАС TOR 2000	2000	1390*1490	400*457	откидная	красный	4014.2000.101.000
Емкость для КАС TOR 5000	5000	2185*1810	400*457	откидная	красный	4014.5000.101.000
Емкость для КАС TOR 10000	10000	2715*2300	550*620	резьбовая	красный	4014.10000.101.000

Высота, мм



ДОПОЛНИТЕЛЬНО:

- ✓ Модели КАС TOR 2000/5000 оборудованы откидными крышками диаметром 457мм, КАС TOR 10000 имеет 620-ю резьбовую крышку
- ✓ Для установки допоборудования на горловинах предусмотрены три зоны, снизу емкости имеют по три плоских площадки. Крыша модели КАС TOR 10000 дополнительно оборудована двумя площадками с возможностью подключения сверху и сбоку

Посмотреть подробную информацию на сайте



СЕРИЯ TRN

Емкости серии TRN выдерживают высокие динамические нагрузки и имеют низкий центр тяжести. Корпуса емкостей оборудованы градуированной шкалой. Линейка объемов: 5000, 6000 литров.

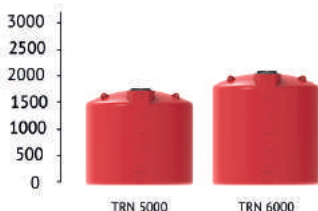
- Выдерживают высокие динамические нагрузки
- Повышенная устойчивость благодаря малой высоте
- Смещенная от центра широкая горловина для удобства эксплуатации
- Площадки для допоборудования
- Мерная шкала, градуировка с шагом 500 литров
- Проушины диаметром 50мм для такелажных работ



Емкость для КАС TRN 6000 с откидной крышкой

Наименование	Объем, л	В*Ø емкости, мм	Ø горловины/крышки, мм	Тип крышки	Цвет	Артикул
Емкость для КАС TRN 5000	5000	1820*2000	400*457	откидная	красный	4016.5000.101.000
Емкость для КАС TRN 6000	6000	2140*2000	400*457	откидная	красный	4016.6000.101.000

Высота, мм



ДОПОЛНИТЕЛЬНО:

- ✓ Оборудуются только откидными крышками диаметром 457мм
- ✓ Для установки допоборудования на горловинах предусмотрены две зоны, снизу емкости имеют площадку с метками сверловки для установки отводов G2/G3 в нижней точке

КОМПЛЕКТУЮЩИЕ:

см. раздел "Комплектующие для емкостей"

Посмотреть подробную информацию на сайте



СЕРИЯ ЭВЛ

Классическая серия вертикальных емкостей для хранения жидких минеральных удобрений. Линейка объемов: 2000, 5000 и 7500 литров.

- Широкая горловина для удобства эксплуатации
- Специальные площадки для допоборудования
- Проушины диаметром 50мм для такелажных работ



Емкость для КАС ЭВЛ 5000
с откидной крышкой

Наименование	Объем, л	В*Ø емкости, мм	Ø горловины/ крышки, мм	Тип крышки	Цвет	Артикул
Емкость для КАС ЭВЛ 2000	2 000	1620*1415	300*350	резьбовая	красный	4017.2000.101.000
Емкость для КАС ЭВЛ 5000	5 000	2001*1867	400*450/457	резьбовая/ откидная	красный	110.5002.101.0/ 110.5002.101.1
Емкость для КАС ЭВЛ 7500	7 500	2365*2240	400*450/457	резьбовая/ откидная	красный	110.7500.101.000/ 4017.7500.101.000

Высота, мм



ДОПОЛНИТЕЛЬНО:

- ✓ Модель КАС ЭВЛ 2000 оборудуется только резьбовой крышкой диаметром 350мм

Посмотреть подробную
информацию на сайте



СЕРИЯ Н

Емкости серии Н имеют более низкий центр тяжести по сравнению с классическими горизонтальными емкостями для КАС.

Улучшенный профиль опорных ног повышает срок службы.

Широкая линейка емкостей объемом от 2 000 до 5 000 литров.

- Смещенная от центра широкая горловина для удобства эксплуатации
- Малая высота для эксплуатации в ограниченном пространстве
- Специальные площадки для допоборудования



Емкость для КАС Н 5000
с откидной крышкой

Наименование	Объем, л	В*Ш*Д*Ø емкости, мм	Ø горловины/ крышки, мм	Тип крышки	Цвет	Артикул
Емкость для КАС Н 2000	2 000	1275*1190*1920*1190	400*450/457	резьбовая/ откидная	красный	101.2000.101.000/ 4011.2000.101.000
Емкость для КАС Н 3000	3 000	1395*1310*2355*1310	400*450/457	резьбовая/ откидная	красный	101.3002.101.0/ 4011.3000.101.000
Емкость для КАС Н 5000	5 000	1785*1700*2400*1700	400*450/457	резьбовая/ откидная	красный	101.5002.101.0/ 101.5002.101.1

Высота, мм



Посмотреть подробную
информацию на сайте



ПРОДУКЦИЯ ДЛЯ СЕЛЬСКОГО ХОЗЯЙСТВА/ ЕМКОСТИ ДЛЯ КАС

СЕРИЯ HR

Флагманская серия горизонтальных емкостей для КАС.
Особенность емкостей серии HR - усиленный корпус и новая конструкция опорных ног. Выдерживают высокие динамические нагрузки.
Линейка объемов: 2000, 5000 и 8000 литров.

- Усилены ребрами жесткости для большей прочности и надежности
- Производятся на новейшем оборудовании
- Широкая горловина для удобства эксплуатации
- Углубленные площадки для установки допоборудования и защиты отводов от повреждений
- Емкости объемом 5000 и 8000 литров оборудованы проушинами диаметром 50мм для такелажных работ



Емкость для КАС HR 8000
с откидной крышкой

Наименование	Объем, л	В*Ш*Д*Ø емкости, мм	Ø горловины/крышки, мм	Тип крышки	Цвет	Артикул
Емкость для КАС HR 2000	2 000	1355*1250*1800*1250	400*450/457	резьбовая/ откидная	красный	101.2003.101.0/ 4012.2000.101.000
Емкость для КАС HR 5000	5 000	1820*1730*2350*1730	550*620	резьбовая	красный	101.5003.101.0
Емкость для КАС HR 8000	8 000	1980*1900*3000*1900	400*450/457	резьбовая/ откидная	красный	4012.8000.124.000/ 4012.8000.124.001

Высота, мм



ДОПОЛНИТЕЛЬНО:

- ✓ Модель КАС HR 5000 оборудуется только резьбовой крышкой диаметром 620мм
- ✓ Горловины емкостей КАС HR 8000 усилены кольцами из химически стойкой нержавеющей стали

Посмотреть подробную
информацию на сайте



СЕРИЯ ЭВГ

Классическая серия горизонтальных емкостей для хранения жидких минеральных удобрений. Линейка объемов: 2000 и 3000 литров.

- Смещенная от центра широкая горловина для удобства эксплуатации
- Специальные площадки для установки допоборудования



Емкость для КАС ЭВГ 3000
с откидной крышкой

Наименование	Объем, л	В*Ш*Д*Ø емкости, мм	Ø горловины/крышки, мм	Тип крышки	Цвет	Артикул
Емкость для КАС ЭВГ 2000	2 000	1335*1200*1765*1200	300*350	резьбовая	красный	109.2000.101.000
Емкость для КАС ЭВГ 3000	3 000	1610*1380*2010*1380	400*450/457	резьбовая/ откидная	красный	109.3000.101.000/ 4016.3000.101.000

ДОПОЛНИТЕЛЬНО:

- ✓ Модель КАС ЭВГ 2000 оборудуется только резьбовой крышкой диаметром 350мм

Высота, мм



Посмотреть подробную
информацию на сайте





Мы проектируем, разрабатываем и производим транспортные кассеты рабочим объемом от 5 000 до 13 000 литров. Конфигурацию и состав кассеты определяет возложенный на нее круг задач. Мы подберем оптимальную комплектацию кассеты или разработаем индивидуальное готовое решение.

Транспортные кассеты предназначены для перевозки жидких минеральных удобрений, таких как: карбамидно-аммиачная смесь (КАС), жидкие комплексные удобрения (ЖКУ), а так же химических средств защиты растений (СЗР), питьевой и технической воды, дизельного топлива и других жидких грузов в необорудованном кузове обычного грузового автомобиля соответствующей грузоподъемности.



эксплуатация с различными растворами агрохимии



перевозка в кузове обычного грузового автомобиля



защита от гидроударов обрешеткой



индивидуальная конфигурация



готовое решение

ПРОДУКЦИЯ ДЛЯ СЕЛЬСКОГО ХОЗЯЙСТВА/ ТРАНСПОРТНЫЕ КАССЕТЫ TRF

КАССЕТЫ ТРАНСПОРТНЫЕ TRF (ПОЛНЫЙ СЛИВ)

Полный слив реализован за счет наклона дна емкостей кассеты, продолжением которого является патрубок, обеспечивающий подключение напорно-всасывающего шланга с внутренним диаметром 76мм. Решают задачу обеспечения опрыскивателей готовыми растворами при проведении гербицидных обработок однодольных и двудольных культур в одно время.

Имеют более низкий центр тяжести, по отношению к решениям с установленными в дно емкостей отводами, и обеспечивает лучшую устойчивость автомобиля. Линейка включает объемы 5000, 6500, 10 000 и 13 000 литров.



Кассета для КАС/ЖКУ TRF (ПОЛНЫЙ слив) 5000 СБ



Кассета для КАС/ЖКУ TRF (ПОЛНЫЙ слив) 6500 СБ



Кассета для КАС/ЖКУ TRF (ПОЛНЫЙ слив) 10000 СБ



Кассета для КАС/ЖКУ TRF (ПОЛНЫЙ слив) 13000 СБ

Наименование	Объем, л	В*Ш*Д, мм	Артикул, для СЗР/воды	Артикул, для КАС/ЖКУ
Кассета TRF (ПОЛНЫЙ слив) 5000 СБ	5000	1829*2221*2512	40211.5000.000.003	40211.5000.000.002
Кассета TRF (ПОЛНЫЙ слив) 6500 СБ	6500	2259*2221*2512	40212.6500.000.002	40212.6500.000.003
Кассета TRF (ПОЛНЫЙ слив) 10000СБ	10000	1829*2302*4707	40213.10000.000.009	40213.10000.000.008
Кассета TRF (ПОЛНЫЙ слив) 13000 СБ	13000	2259*2302*4707	40214.13000.000.002	40214.13000.000.003

Посмотреть подробную
информацию на сайте



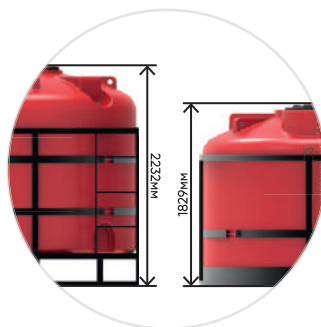
ПРЕИМУЩЕСТВА



Полный слив обеспечивает промывку



Патрубок 76мм защищен от повреждений



Низкий центр тяжести = устойчивость авто



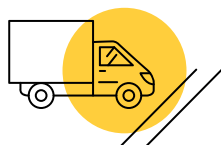
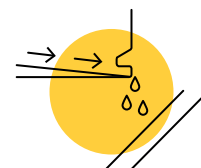
Удобство и безопасность эксплуатации



Устойчивость к динамическим нагрузкам

Спроектированы с учетом специфики перевозки и обеспечивают сохранность перевозимых грузов. Новая геометрия корпуса емкостей кассет минимизирует вероятность выхода их из строя вследствие высоких динамических нагрузок, а металлическая обрешетка специальной конструкции надежно защищает от повреждений при гидроударах.

Наклонный пол емкостей кассеты переходит в сливной патрубок без точек перелива. Это обеспечивает их полное опорожнение. Патрубок защищен от механических повреждений заглубленной площадкой. Полный слив обеспечивает лучшую промывку емкостей, необходимую, например, для перехода на другой гербицид при проведении обработок разных культур в одно время.



Устойчивость автомобиля

Кассета максимально устойчива, потому что емкости низкие и широкие. Это также позволяет эффективно использовать габариты кузова.

Удобство эксплуатации

Емкости кассет оснащены мерной шкалой, откидной крышкой, смещенной от центра широкой горловиной. Верхние технологические площадки обрешетки и наклонная лестница обеспечивают безопасный доступ к крышкам. Для проведения погрузо-разгрузочных работ предусмотрены проушины.



Устойчивость к агрессивным средам

Емкости кассет производятся исключительно из первичного пищевого полиэтилена, устойчивого к ультрафиолету, не подверженного коррозии и химически нейтрального. Это гарантирует сохранность свойств грузов. Полимерное покрытие металлических обрешеток кассет обеспечивает высокую антикоррозионную стойкость.

Надежность конструкции

Металлические обрешетки кассет имеют наклонный цельносварной пол. Квалификация наших сварщиков (от 5-го разряда) и сварочное оборудование компании КЕМРПИ (Финляндия) обеспечивают максимальную прочность сварных соединений. Сварка в среде защитных газов снижает разбрызгивание металла, шлакообразование, количество примесей в сварных швах и продлевает срок службы. Емкости кассеты устанавливаются в специальные «стаканы». Их фиксируют стяжные кольца, каждое из которых имеет демпферы и стягивается болтами с самоконтрящимися гайками в четырех точках.



РЕКОМЕНДУЕМОЕ ДОП. ОБОРУДОВАНИЕ ДЛЯ УДОБСТВА РАБОТЫ С КАССЕТОЙ

- ✓ Наклонные лестницы с трапом
- ✓ Фильтрующие корзины для основных горловин
- ✓ Резьбовые крышки диаметром 620мм
- ✓ Мотопомпы
- ✓ Напорно-всасывающие шланги

Необходимое доп. оборудование для целевой эксплуатации кассеты смотрите на соответствующих страницах далее.

ПРОДУКЦИЯ ДЛЯ СЕЛЬСКОГО ХОЗЯЙСТВА/ ТРАНСПОРТНЫЕ КАССЕТЫ TRN

КАССЕТЫ ТРАНСПОРТНЫЕ TRN

Классическая серия кассет с емкостями диаметром 2000мм. Площадки для установки отводов дополнительного оборудования располагаются по длинной стороне кассеты, а отводы устанавливаются в боковые стенки емкостей.

Линейка включает объемы 5000, 6000, 10 000 и 12 000 литров.



Кассета для КАС/ЖКУ TRN 5000 СБ



Кассета для КАС/ЖКУ TRN 6000 СБ



Кассета для КАС/ЖКУ TRN 10000 СБ



Кассета для КАС/ЖКУ TRN 12000 СБ

Наименование	Объем, л	В*Ш*Д, мм	Артикул, для СЗР/воды	Артикул, для КАС/ЖКУ
Кассета TRN 5000 СБ	5000	1882*2096*2433	40221.5000.000.001	40221.5000.000.000
Кассета TRN 6000 СБ	6000	2202*2096*2433	40222.6000.000.000	40222.6000.000.001
Кассета TRN 10000 СБ	10000	1882*2183*4503	40223.10000.000.000	40223.10000.000.001
Кассета TRN 12000 СБ	12000	2202*2183*4503	40224.12000.000.000	40224.12000.000.001

Посмотреть подробную
информацию на сайте



ПРЕИМУЩЕСТВА



Новая геометрия корпуса емкостей



Цельносварной металлический пол



Четыре точки стяжки с демпферами



Удобство и безопасность эксплуатации

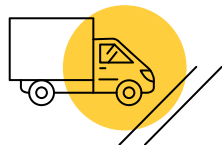
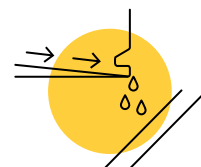


Устойчивость к динамическим нагрузкам

Спроектированы с учетом специфики перевозки и обеспечивают сохранность перевозимых грузов. Новая геометрия корпуса емкостей кассет минимизирует вероятность выхода их из строя вследствие высоких динамических нагрузок, а металлическая обрешетка специальной конструкции надежно защищает от повреждений при гидроударах.

Минимальный не сливаемый остаток

Площадки для установки отводов дополнительного оборудования расположены по длинной стороне кассеты. При организации слива наклоном кузова на бок такое размещение отводов позволяет сократить не сливаемый объем жидкости.



Устойчивость автомобиля

Низкий центр тяжести кассеты, благодаря малой высоте емкостей, обеспечивает лучшую устойчивость автомобиля. Отводы дополнительного оборудования кассет устанавливаются в боковые стенки емкостей.

Удобство эксплуатации

Емкости кассет оснащены градуированной мерной шкалой, откидной крышкой, смещенной от центра широкой горловиной. Верхние технологические площадки обрешетки и наклонная лестница обеспечивают безопасный доступ к крышкам. Для проведения погрузо-разгрузочных работ предусмотрены проушины.



Устойчивость к агрессивным средам

Емкости кассет производятся исключительно из первичного пищевого полиэтилена, устойчивого к ультрафиолету, не подверженного коррозии и химически нейтрального. Это гарантирует сохранность свойств грузов. Полимерное покрытие металлических обрешеток кассет обеспечивает высокую антикоррозионную стойкость.

Надежность конструкции

Металлические обрешетки кассет имеют цельносварной пол. Квалификация наших сварщиков (от 5-го разряда) и сварочное оборудование компании КЕМРРП (Финляндия) обеспечивают максимальную прочность сварных соединений. Сварка в среде защитных газов снижает разбрызгивание металла, шлакообразование, количество примесей в сварных швах и продлевает срок службы. Для фиксации емкостей на обрешетке предусмотрены стяжные кольца, каждое из которых имеет демпферы и стягивается болтами с самоконтрящимися гайками в четырех точках.



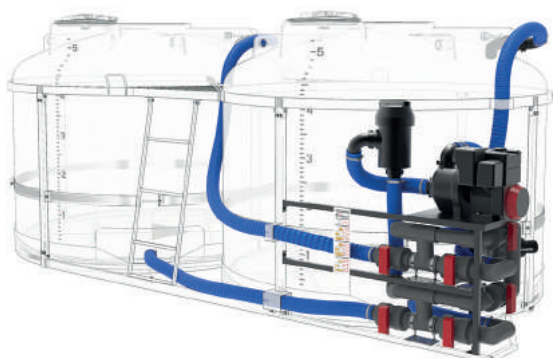
РЕКОМЕНДУЕМОЕ ДОП. ОБОРУДОВАНИЕ ДЛЯ УДОБСТВА РАБОТЫ С КАССЕТОЙ

- ✓ Наклонные лестницы с трапом
- ✓ Фильтрующие корзины для основных горловин
- ✓ Мотопомпы
- ✓ Напорно-всасывающие шланги

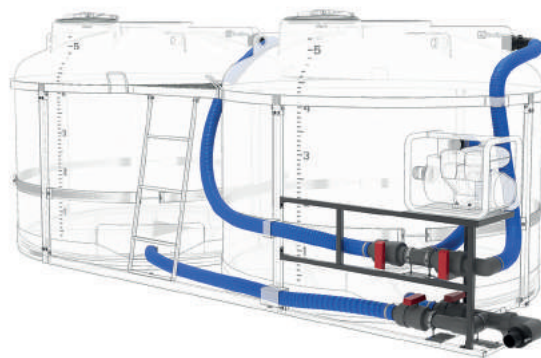
Необходимое доп. оборудование для целевой эксплуатации кассеты смотрите на соответствующих страницах далее.

ПРОДУКЦИЯ ДЛЯ СЕЛЬСКОГО ХОЗЯЙСТВА/ ДОПОБОРУДОВАНИЕ КАСЕТЫ TRF/TRN

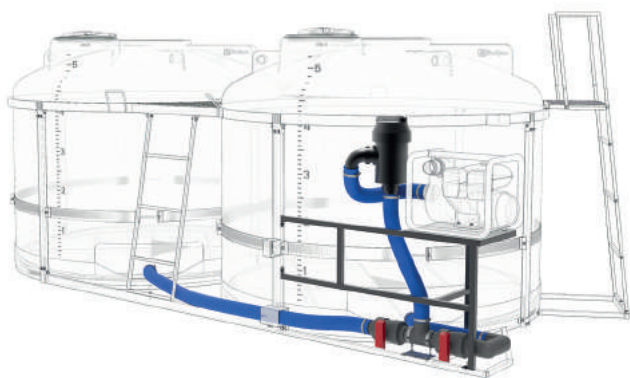
ДОПОЛНИТЕЛЬНОЕ ОБОРУДОВАНИЕ КАСЕТЫ TRF/TRN



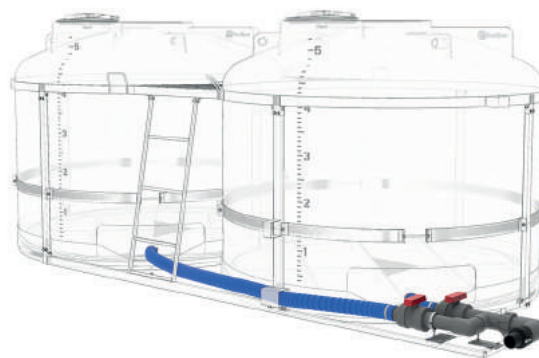
Насосные комплексы - наполнение, опорожнение или перемешивание (гидроперемешивание) рабочих растворов.



Комплекты слива с заправочными модулями и площадкой для мотопомпы - наполнение емкостей при помощи внешней мотопомпы, закрепляемой на площадке, слив.



Комплекты слива с фильтром и площадкой для мотопомпы - опорожнение емкостей при помощи внешней мотопомпы, закрепляемой на площадке.



Комплекты слива с кранами - опорожнение емкостей.

ПРЕИМУЩЕСТВА

Надежность

Все комплектующие допоборудования, контактирующие с содержимым емкостей кассеты, химически нейтральны (исключение – помпа насосных комплексов для воды). Рабочие краны устанавливаются на металлические кронштейны, закрепляемые на обрешетках кассет при помощи резьбовых заклепок. Патрубки и отводы емкостей соединяются с кранами специализированными напорно-всасывающими шлангами серии Agro SE и фиксируются силовыми хомутами из нержавеющей стали. Все элементы допоборудования располагаются в габаритах кассеты. Такая компоновка обеспечивает сохранность системы.

Функциональность

Конфигурация допоборудования с защитными кранами на каждую емкость позволяет организовать попеременную или одновременную работу с емкостями кассеты, что делает возможным приготовление (в случае с насосными комплексами) и перевозку разных растворов в одной транспортной кассете и снижает риск их потери.

Удобство эксплуатации

Доступ к рабочим кранам дополнительного оборудования обеспечен как сбоку – по длинной стороне кассеты, так и на торце.

Широкий ассортимент

В ассортименте представлено дополнительное оборудование с фитингами 75мм (3 дюйма) и 50 мм (2 дюйма). Производительность решений с фурнитурой 75мм в два раза выше.

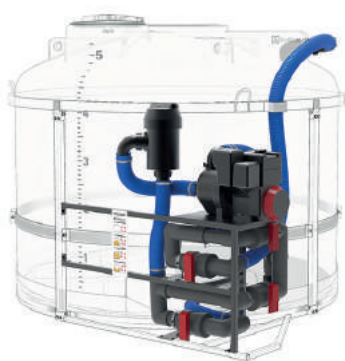
Готовое решение

Монтаж, подключение и проверка дополнительного оборудования производится заводом-изготовителем. Заказчику отгружается готовое для эксплуатации решение.

НАСОСНЫЕ КОМПЛЕКСЫ КАСЕТЫ TRF/TRN

Химически стойкие насосные комплексы рекомендованы для работы с растворами агрохимии, жидкими минеральными удобрениями, а так же другими агрессивными веществами. Позволяют приготовить рабочие растворы непосредственно в транспортной кассете.

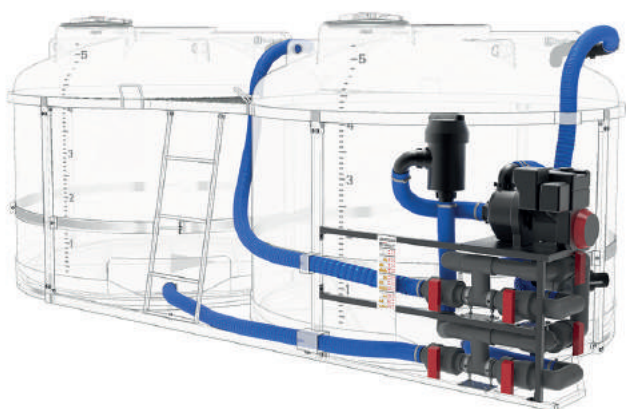
Оборудованы всасывающим фильтром, имеют только одну точку подключения с быстроразъемным соединением, что сокращает потери раствора и времени. Насосные комплексы делают кассету полностью автономной, решая задачи ее заправки, приготовления рабочего раствора и заправки опрыскивателя.



Комплекс насосный для СЗР/КАС
на одну емкость TRF 1275л/мин d75мм ПВХ



Комплекс насосный для СЗР/КАС
на одну емкость TRN 817л/мин d50мм ПВХ



Комплекс насосный для СЗР/КАС
на две емкости TRF 1275л/мин d75мм ПВХ



Комплекс насосный для СЗР/КАС
на две емкости TRN 817л/мин d50мм ПВХ

Наименование	для СЗР/КАС 817л/мин** ПВХ d50мм, артикул	для СЗР/КАС 1275л/мин** ПВХ d75мм, артикул	для воды 600л/мин** ПВХ d50мм, артикул	для воды 920л/мин** ПВХ d75мм, артикул
Комплекс насосный на одну емкость TRF	40315.0000.000.007	40315.0000.000.006	40314.0000.000.007	40314.0000.000.006
Комплекс насосный на две емкости TRF	40315.0000.000.005	40315.0000.000.004	40314.0000.000.005	40314.0000.000.004
Комплекс насосный на одну емкость TRN	40325.0000.000.001	40325.0000.000.000	40324.0000.000.001	40324.0000.000.000
Комплекс насосный на две емкости TRN	40325.0000.000.003	40325.0000.000.002	40324.0000.000.003	40324.0000.000.002

*размер сетки фильтра 32 mesh

**указана максимальная производительность

Посмотреть подробную
информацию на сайте



ПРОДУКЦИЯ ДЛЯ СЕЛЬСКОГО ХОЗЯЙСТВА/ ДОПОБОРУДОВАНИЕ КАСЕТЫ TRF/TRN

КОМПЛЕКТЫ СЛИВА С ЗАПРАВОЧНЫМИ МОДУЛЯМИ И ПЛОЩАДКОЙ ДЛЯ МОТОПОМП КАСЕТЫ TRF/TRN

Заправочный модуль подключается к внешней мотопомпе для наполнения емкостей. Площадка для мотопомпы подходит для установки любых мотопомп и входит в состав комплекта. Мотопомпы поставляются отдельно, отгружаются в оригинальной упаковке и подключаются самостоятельно. Всасывающий фильтр в состав комплекта не входит.

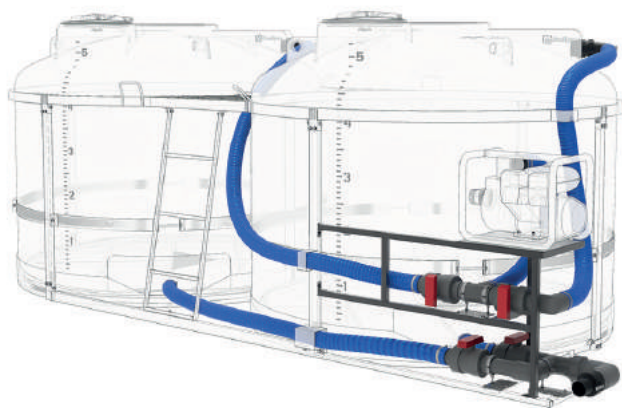
Заправочный модуль и комплект слива имеют отдельные точки подключения. Комплект слива оборудуется быстроразъемным соединением (в комплект поставки входит муфта и штуцер БРС).



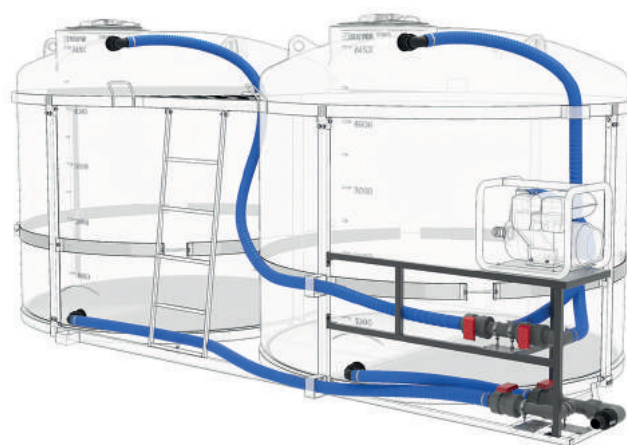
Комплект полного слива с заправочным модулем и площадкой для мотопомпы на одну емкость TRF d75мм ПВХ



Комплект слива с заправочным модулем и площадкой для мотопомпы на одну емкость TRN d50мм ПВХ



Комплект полного слива с заправочным модулем и площадкой для мотопомпы на две емкости TRF d75мм ПВХ



Комплект слива с заправочным модулем и площадкой для мотопомпы на две емкости TRN d50мм ПВХ

Наименование	Артикул, ПВХ d50мм	Артикул, ПВХ d75мм
Комплект полного слива с заправочным модулем и площадкой для мотопомпы на одну емкость TRF	40313.0000.000.006	40313.0000.000.005
Комплект полного слива с заправочным модулем и площадкой для мотопомпы на две емкости TRF	40313.0000.000.004	40313.0000.000.007
Комплект слива с заправочным модулем и площадкой для мотопомпы на одну емкость TRN	40323.0000.000.001	40323.0000.000.000
Комплект слива с заправочным модулем и площадкой для мотопомпы на две емкости TRN	40323.0000.000.003	40323.0000.000.002

Посмотреть подробную
информацию на сайте



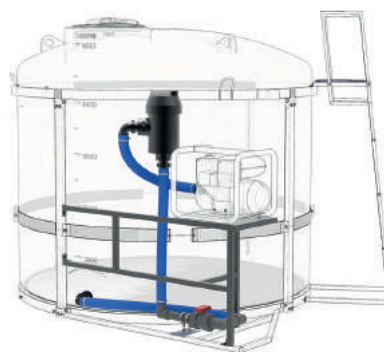
КОМПЛЕКТЫ СЛИВА С ФИЛЬТРОМ И ПЛОЩАДКОЙ ДЛЯ МОТОПОМП КАССЕТЫ TRF/TRN

Площадка для мотопомпы подходит для установки любых мотопомп и входит в состав комплекта. Мотопомпы поставляются отдельно, отгружаются в оригинальной упаковке и подключаются самостоятельно.

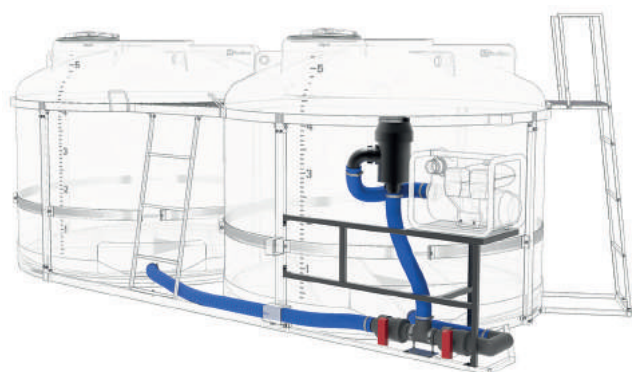
Комплект оборудован всасывающим фильтром, а для подключения внешней мотопомпы предусмотрены все необходимые комплектующие.



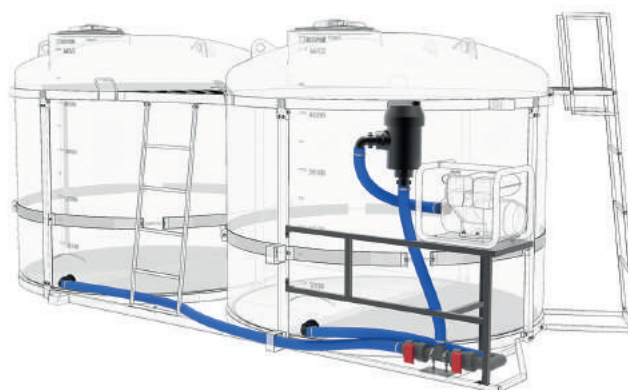
Комплект полного слива с фильтром и площадкой для мотопомпы на одну емкость TRF d75мм ПВХ



Комплект слива с фильтром и площадкой для мотопомпы на одну емкость TRN d50мм ПВХ



Комплект полного слива с фильтром и площадкой для мотопомпы на две емкости TRF d75мм ПВХ



Комплект слива с фильтром и площадкой для мотопомпы на две емкости TRN d50мм ПВХ

Наименование	Артикул, ПВХ d50мм	Артикул, ПВХ d75мм
Комплект полного слива с фильтром и площадкой для мотопомпы на одну емкость TRF	40312.0000.000.007	40312.0000.000.006
Комплект полного слива с фильтром и площадкой для мотопомпы на две емкости TRF	40312.0000.000.005	40312.0000.000.004
Комплект слива с фильтром и площадкой для мотопомпы на одну емкость TRN	40322.0000.000.002	40322.0000.000.000
Комплект слива с фильтром и площадкой для мотопомпы на две емкости TRN	40322.0000.000.003	40322.0000.000.001

Посмотреть подробную
информацию на сайте



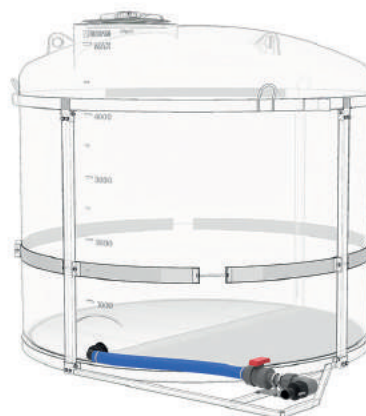
ПРОДУКЦИЯ ДЛЯ СЕЛЬСКОГО ХОЗЯЙСТВА/ ДОПОБОРУДОВАНИЕ КАССЕТЫ TRF/TRN

КОМПЛЕКТЫ СЛИВА С КРАНАМИ КАССЕТЫ TRF/TRN

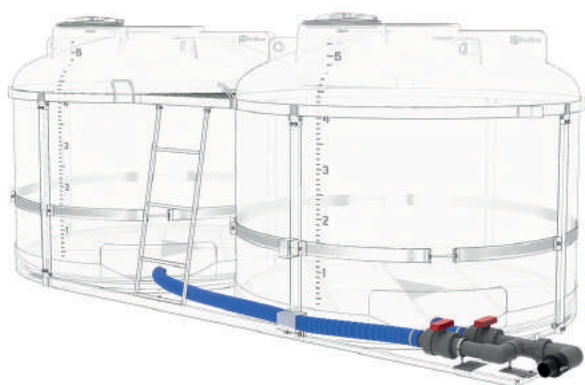
Комплекты слива имеют только одну точку подключения, оборудованную быстроразъемным соединением (в комплект поставки входит муфта и штуцер БРС), что сокращает потери раствора и времени.



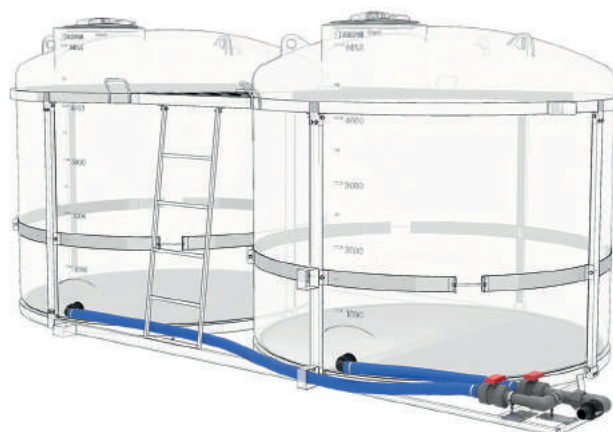
Комплект полного слива с краном
на одну емкость TRF d75мм ПВХ



Комплект слива с краном
на одну емкость TRN d50мм ПВХ



Комплект полного слива с кранами
на две емкости TRF d75мм ПВХ



Комплект слива с кранами
на две емкости TRN d50мм ПВХ

Наименование	Артикул, ПВХ d50мм	Артикул, ПВХ d75мм
Комплект полного слива с краном на одну емкость TRF	40311.0000.000.007	40311.0000.000.006
Комплект полного слива с кранами на две емкости TRF	40311.0000.000.005	40311.0000.000.004
Комплект слива с краном на одну емкость TRN	40321.0000.000.001	40321.0000.000.000
Комплект слива с кранами на две емкости TRN	40321.0000.000.003	40321.0000.000.002

Посмотреть подробную
информацию на сайте

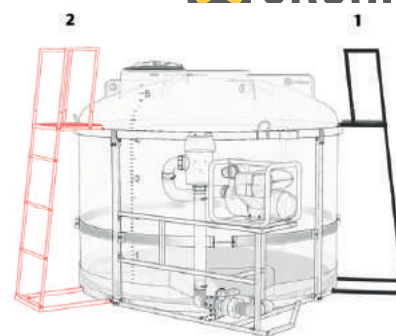


ДОПОЛНИТЕЛЬНЫЕ ЛЕСТНИЦЫ

Применяются для организации доступа к крышкам емкостей транспортных кассет. Надежно фиксируются на обрешетке.

Лестница с трапом рекомендована для кассет 5-6,5м³ при стационарном использовании. Торцевая лестница обеспечивает удобный доступ к крышкам емкостей кассет 10-13м³ с торца (короткой стороны кассеты).

Посмотреть подробную информацию на сайте



Лестница с трапом сборно-разборная для обрешеток TRF/TRN

Наименование	В*Ш*Д, мм	Артикул
Лестница с трапом сборно-разборная для обрешеток TRF/TRN	1925*521*562	4035.0000.000.001
Лестница с трапом для обрешеток TRF	1490*440*691	4036.0000.000.001
Лестница торцевая с трапом для обрешеток TRF	1490*690*990	4036.0000.000.000

РЕКОМЕНДУЕМЫЕ МОДЕЛИ МОТОПОМП

Мотопомпы Vanjo 200/300P6PRO для КАС/СЗР укомплектованы оригинальными химически стойкими фитингами и хомутами для шлангов. Заводская комплектация мотопомп Zongshen предусматривает фитинги и хомуты.

Посмотреть подробную информацию на сайте



Наименование	Стойкость к растворам агрохимии	Максимальная производительность, л/мин	Диаметр всасывающего/выпускного патрубка, мм	Тип резьбы	Артикул
Мотопомпа бензиновая Vanjo 200P6PRO комплект с фитингами	химически стойкая	817	50	G2	4038.0000.000.001
Мотопомпа бензиновая Vanjo 300P6PRO комплект с фитингами	химически стойкая	1275	80	G3	4038.0000.000.000
Мотопомпа бензиновая Zongshen WG 20	нет	600	50	G2	015.0000.000.016
Мотопомпа бензиновая Zongshen WG 30	нет	920	80	G3	015.0000.000.017

ДОПОЛНИТЕЛЬНЫЕ КОМПЛЕКТУЮЩИЕ

Сетчатые фильтры корзиночного типа устанавливаются непосредственно под крышки емкостей кассет. Полипропиленовые муфты с кулачковой блокировкой и штуцеры предназначены для быстроразъемного отсоединения/присоединения шлангов системы. Морозостойкие шланги устойчивы к абразивному износу, ультрафиолетовому облучению и воздействию химических веществ. Силовые хомуты используются для фиксации шлангов на патрубках. Крышки 620мм устанавливаются в дополнительные центральные горловины емкостей кассет TRF.

Посмотреть подробную информацию на сайте



Наименование	Артикул
Корзина фильтрующая для крышки D457 h180 Tecomes	115.0055.000.0
Муфта соединительная БРС елка тип С G2/G3	115.0000.000.041/115.0000.000.018
Штуцер соединительный БРС HP тип F G2/G3	115.0000.000.040/4034.0000.000.001
Шланг напорно-всасывающий ПВХ армированный синий AGRO SE 50мм/76мм	4034.0000.000.004/4034.0000.000.005
Хомут силовой шарнирный одноболтовый нерж. сталь 56-59мм/80-85мм	4034.0000.000.002/4034.0000.000.003
Крышка для емкости D620мм резьбовая с дыхательным клапаном пластик	115.0042.000.0

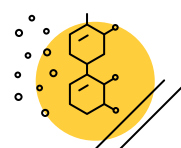
ПРОДУКЦИЯ ДЛЯ СЕЛЬСКОГО ХОЗЯЙСТВА/ ДОМИКИ ДЛЯ СОДЕРЖАНИЯ ТЕЛЯТ



Домики для телят - это универсальные закрытые мини-загоны для животных, позволяющие:

- отделить телят от остального стада, что способствует повышению их иммунитета
- контролировать питание и исключить кормовую конкуренцию
- обеспечить развитие телят в естественных условиях и не беспокоиться об их безопасности

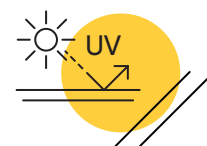
Пластиковые дома широко используются при "Холодном" методе содержания телят в условиях местного микроклимата.



производятся
из первичного сырья



экологически
безопасны



устойчивы к ультрафиолету
и коррозии



обладают высокой
ударпрочностью



легко моются
и дезинфицируются

ИНДИВИДУАЛЬНЫЕ ДОМИКИ

Обеспечивают содержание телят с рождения до 2,5 месячного возраста.

- Ударопрочный, монолитный, устойчивый корпус
- Внушительные размеры
- Грамотно организованная вентиляция
- Функциональное технологическое окно
- Безопасный прочный высокий практичный порог



Посмотреть подробную
информацию на сайте



Наименование	В*Ш*Д, мм	В*Ш проема, мм	В*Ш окна, мм	Цвет	Артикул
Домик для теленка индивидуальный	1460*1300*2100	1105*588	410*635	белый	4042.0000.001.002
Домик для теленка индивидуальный светонепроницаемый	1460*1300*2100	1105*588	410*635	белый	4042.0000.001.001

ДОПОЛНИТЕЛЬНО:

- ✓ Изготовление в любом цвете
- ✓ Поставляются в комплекте с вентиляционными решетками, откидными крышками технологических окон с металлическими решетками, фиксаторами и крепежом
- ✓ При погрузке вставляются один в другой, возможна перевозка в два яруса

ИНДИВИДУАЛЬНЫЕ ДОМИКИ МАЛЫЕ

Обеспечивают содержание телят с рождения до четырех недель.

- Монолитный корпус усилен ребрами жесткости
- Широкое окно обеспечивает приток воздуха летом
- Крышка окна оборудована фиксатором против сквозняка
- Безопасный и прочный порог
- Простота мойки и дезинфекции



Посмотреть подробную
информацию на сайте



Наименование	В*Ш*Д, мм	В*Ш проема, мм	В*Ш окна, мм	Цвет	Артикул
Домик для теленка малый	1375*1300*1500	957*550	390*400	белый	4041.0000.001.002
Домик для теленка малый светонепроницаемый	1375*1300*1500	957*550	390*400	белый	4041.0000.001.001

ДОПОЛНИТЕЛЬНО:

- ✓ Изготовление в любом цвете
- ✓ Поставляются в комплекте с вентиляционными решетками, крышками технологических окон с фиксаторами и крепежом
- ✓ При погрузке вставляются один в другой, возможна перевозка в два яруса

ПРОДУКЦИЯ ДЛЯ СЕЛЬСКОГО ХОЗЯЙСТВА/ ДОМИКИ ДЛЯ СОДЕРЖАНИЯ ТЕЛЯТ

ГРУППОВЫЕ ДОМА ДЛЯ СОДЕРЖАНИЯ ТЕЛЯТ

Групповой дом обеспечивает содержание до восьми телят в возрасте до пяти месяцев.

Содержание животных в таких домах способствует их стрессоустойчивости. Телята чувствуют себя гораздо спокойнее, чем в крупных группах.

- Регулируемый вентиляционный люк снижает риск эпидемии
- Площадь домов способствует развитию опорно-двигательной системы телят и может быть увеличена вольером (см. производителей стойлового оборудования)
- Удобный доступ для ветеринара благодаря высокому дверному проему
- Высокий порог для развития опорно-двигательного аппарата животного и удержания соломенной подстилки в доме
- Рым-болты для проведения такелажных работ



Посмотреть подробную информацию на сайте

Наименование	В*Ш*Д, мм	В*Ш проема, мм	Артикул
Домик для телят групповой серый	2150*2638*3565	1500*927	710.0007.803.0

ДОПОЛНИТЕЛЬНО:

- ✓ Изготовление в любом цвете
- ✓ Перевозка домов осуществляется едиными грузовыми модулями на 2 дома

КОМПЛЕКТУЮЩИЕ:

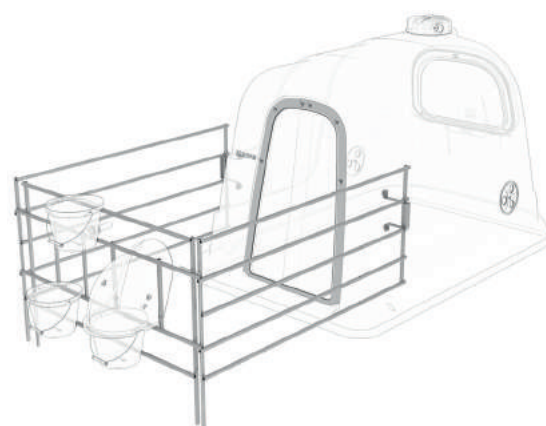
Необходимые комплектующие входят в комплект поставки

ВОЛЬЕРЫ ИНДИВИДУАЛЬНЫХ ДОМИКОВ

Представляют собой ограждения выгульных площадок индивидуальных домов для содержания телят.

Эксплуатируются с домами «Индивидуальный» или «Малый». Питание может быть организовано внутри и снаружи дома для сохранения телят в первые дни жизни и развития их опорно-двигательной системы. Производятся из стального профиля.

- Металлический профиль защищен от коррозии горячим цинкованием
- Сдвижная конструкция удобна для уборки выгульной площадки
- Передняя стенка открывается в любую сторону, сдвигается отдельно от боковых
- Конструкция обеспечивает питание в разных климатических зонах
- Все элементы вольера легко моются и дезинфицируются
- Плоская конструкция позволяет легко складировать и перевозить



Посмотреть подробную информацию на сайте

Наименование	В*Ш*Д, мм	Ш*Д выгульной площадки, мм	Артикул
Вольер домика для телят оцинкованный	880*1350*1495	1285*1100	4043.0000.000.0
Вольер домика для телят с совмещенной боковой стенкой оцинкованный	880*1330*1495	1285*1100	4043.0000.000.1
Стенка боковая вольера домика для телят оцинкованная	880*30*1495	—	4043.0000.000.2

ДОПОЛНИТЕЛЬНО:

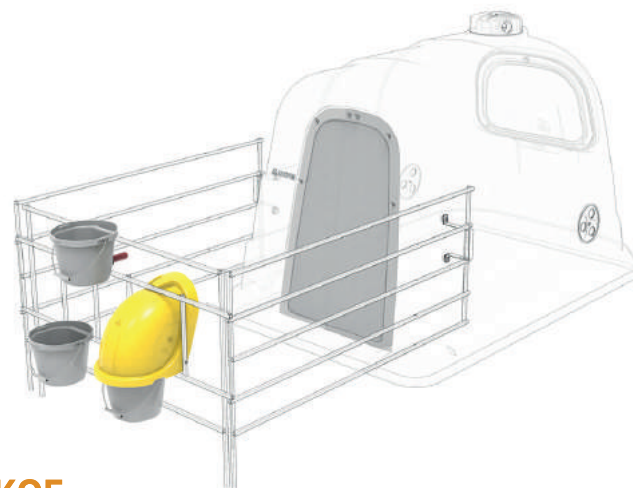
- ✓ Погрузка вольеров осуществляется едиными грузовыми модулями для сохранности пластиковых домов при совместной перевозке

ДОПОЛНИТЕЛЬНОЕ ОБОРУДОВАНИЕ

Фермерские ведра, защитный колпак, полог для домика.



Посмотреть подробную информацию на сайте



ВЕДРО ДЛЯ ВЫПОЙКИ И ВЕДРО ФЕРМЕРСКОЕ

Фермерские ведра применяются для организации питания телят

- Значительно прочнее хозяйственных ведер
- Не требуют дополнительных креплений
- Исключают перерасход корма благодаря малой глубине
- Легко устанавливаются в любом месте на металлическом профиле вольера



Наименование	Объем, л	В*Ш*Д, мм	Цвет	Артикул
Ведро фермерское пластиковое	5	197*250*270	серый	4045.0005.803.001
Ведро для выпойки телят пластиковое	5	197*250*270	серый	4045.0005.803.000

ДОПОЛНИТЕЛЬНО:

- ✓ Ведро для выпойки телят поставляется в комплекте с соской, клапаном и ручкой

КОЛПАК

Защитный колпак используется для защиты корма от осадков

- Имеет поворотную конструкцию
- Легко фиксируется в открытом и закрытом положении

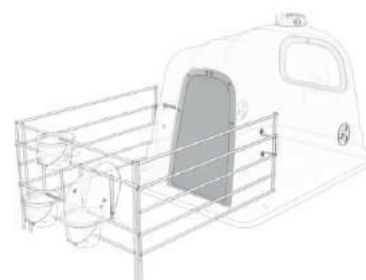


Наименование	В*Ш*Д, мм	Цвет	Артикул
Колпак защитный для фермерского ведра пластиковый	330*300*405	желтый	4045.0000.301.000

ПОЛОГ

Полот, как правило, применяется в пасмурную погоду и зимой

- Поддерживает необходимый микроклимат в домике и защищает от сквозняков



Наименование	В*Ш*Д, мм	Цвет	Артикул
Полот индивидуального домика для телят ПВХ	1050*710	серый	4046.0000.000.000
Полот малого домика для телят ПВХ	975*630	серый	710.0000.000.005

По вопросам сотрудничества и приобретения продукции обращайтесь по единому телефону 8 (800) 444-16-57

Адреса складов:

Санкт-Петербург

г. Санкт-Петербург, ул. Чугунная 14, литера М

г. Санкт-Петербург, Химический переулок,
д. 8, литера Д

Москва-Юг

г. Москва, ул. Производственная, д. 23, стр. 1

Москва-Запад (Есипово)

Московская область, г. о. Солнечногорск,
д. Есипово, д. 197

Клин

Московская область, Клинский район,
д. Слобода, 200

Екатеринбург

г. Екатеринбург, переулок Базовый, д. 43 А,
склад 25 А

Пермь

г. Пермь, ул. Героев Хасана, д. 68

Уфа

г. Уфа, Индустриальное шоссе, д. 7

Ростов-на-Дону

Ростовская область, х. Ленинанкан,
ул. Южная, д. 14

Волгоград

г. Волгоград, ул. Землячки, д. 31 А

Краснодар

г. Краснодар, ул. Российская, д. 315/1,
офис 9, 3-й этаж

Воронеж

г. Воронеж, ул. Краснодонская, д. 1А

Казань

г. Казань, Залесная ул, дом № 130, корпус А



**Следите за новинками и акциями на нашем сайте
и в социальных сетях**

**Единый телефон по России (звонок бесплатный)
8 (800) 444-16-57**

