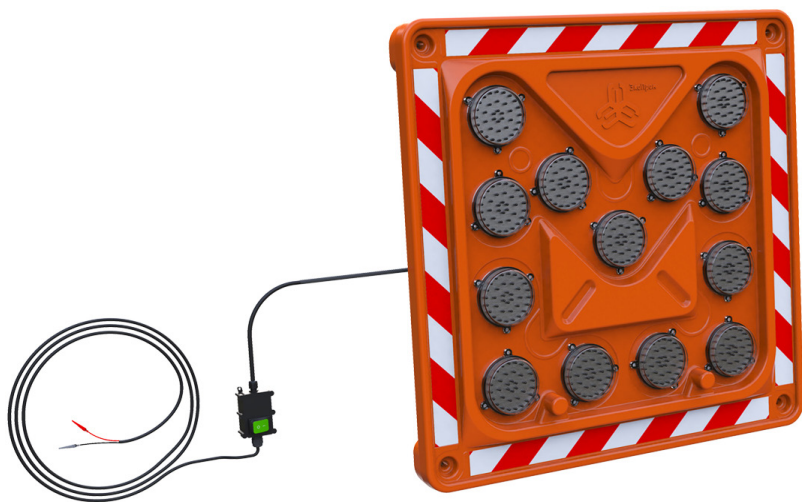


# Паспорт

## Стрелка светодиодная импульсная ССИ-13 900х900



ТУ 27.40.24-004-80536468-2021



## Описание и назначение

Стрелка светодиодная импульсная (ССИ) предназначена для установки на мобильные стенды, заградительные сооружения и борт машин при проведении дорожных работ.

ССИ обеспечивает дополнительную безопасность водителям спец. техники, участникам дорожного движения и дорожным работникам, особенно в темное время суток или в условиях ограниченной видимости. ССИ видна водителю ТС издалека и с разных углов зрения, что позволяет заранее сориентироваться и принять меры безопасности. Водителю спец. техники не требуется покидать кабину для переключения ССИ в другое положение, переключение осуществляется на пульте, расположенном в кабине.

Изделие не требует обслуживания, имеет низкое энергопотребление. Ресурс ССИ и устойчивость к агрессивной окружающей среде, значительно выше, чем у ламповых аналогов. ССИ изготовлена из химически стойкого полиэтилена (LLDPE), который соответствует необходимым сертификационным требованиям, действующим на территории РФ. Не выделяет в окружающую среду токсичных веществ, не оказывает вредного влияния на организм человека или животного, устойчива к УФ воздействию, агрессивным веществам, перепадам температур. Благодаря использованию технологии ротоформования, ССИ представляет из себя цельное герметичное изделие без концентраторов напряжений, выполненное в уникальном дизайне.

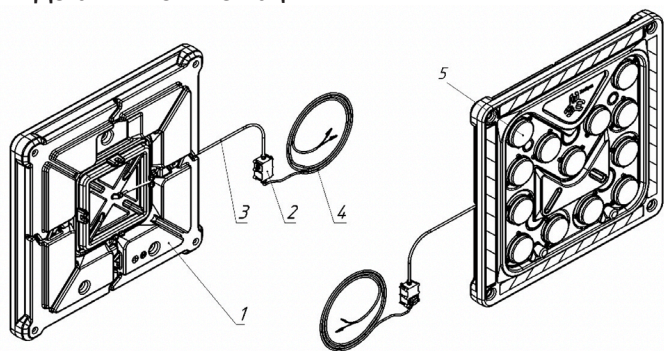
Варианты креплений подбираются индивидуально, поэтому в базовую комплектацию изделия не входят и поставляются отдельно.

## Технические характеристики

Параметры	Значения
Длина, мм	900
Высота, мм	900
Ширина, мм	130
Масса в базовой комплектации, кг	12
Напряжение, В	12 или 24
Мощность, Вт	24
Кнопка подачи питания	ON-OFF с фиксацией
Кнопка переключения светодиодов	2 режима – влево-вправо
Материал корпуса	LLDPE
Цвет корпуса	оранжевый
Диаметр модуля светодиодного, мм	100
Цвет светодиодов	желтый
Степень защиты модуля светодиодного	IP67
Температура эксплуатации, град. °С	от -30 до +60

В связи со свойствами материала линейные размеры изделий могут изменяться в пределах 4%.

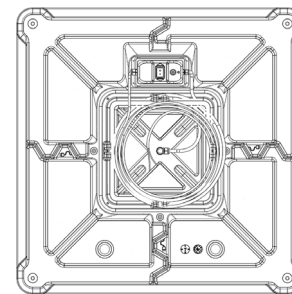
## Детали и комплектация



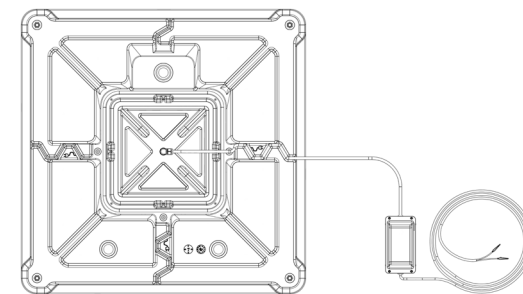
1. Корпус.
2. Пульт.
3. Провод от корпуса до пульта 10 м (стандарт).
4. Провод от пульта до источника питания 2,5 м.
5. Модуль светодиодный – 13шт.

## Установка и ввод в эксплуатацию

1. Перевести изделие из транспортного положения в рабочее положение.
2. Установить пульт в кабине.
3. Подключить к источнику питания.



Транспортное положение



Рабочее положение

## Правила эксплуатации

1. В соответствии с сертификатом материал, из которого изготовлено изделие, позволяет хранить и эксплуатировать его при температуре окружающей среды от -30°C до +60°C.
2. При перемещении изделия необходимо соблюдать осторожность. Не допускается перемещение волоком.
3. Запрещается подвергать изделие сильным механическим воздействиям (бросать, ударять или наезжать транспортным средством).
4. Для мытья изделия можно использовать моющие средства или мыльный раствор. Не допускается использование абразивных средств.

## Сведения об упаковке

Изделие упаковано в рукав из полиэтилена высокого давления (LDPE).

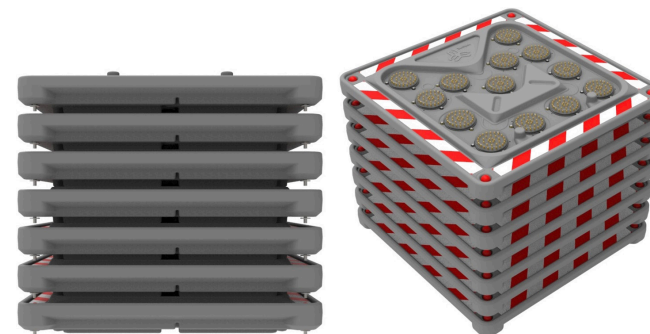
## Сведения об утилизации

По истечении срока службы оборудование должно быть утилизировано в соответствии с нормами и правилами законодательства. Материал корпуса подлежит повторной переработке.

## Транспортировка и хранение

1. Транспортировка изделия допускается любым видом транспорта в соответствии с правилами перевозок грузов, действующих для данного вида транспорта.
2. Во время перевозки изделие должно быть надежно закреплено.
3. Следует исключить механическое повреждение, а также воздействие огня и нагревательных приборов.
4. Хранение осуществлять в закрытых, проветриваемых помещениях либо под навесами в горизонтальном положении.
5. Допускается хранение и перевозка изделий в горизонтальном положении до 7шт в стопке или в вертикальном положении при должном креплении.
6. При штабелировании на одном поддоне все металлические крепления рекомендуется снять во избежание повреждения поверхности. Для штабелирования изделий на обратной стороне предусмотрены 2 круглых поднутрения, а на лицевой части два цилиндрических выступа.

## Пример штабелирования



## Гарантия изготовителя

Срок службы изделия - до 5 лет. Изделие эксплуатируется в течение срока службы на основании оценки состояния по следующим критериям:

- отсутствуют трещины, растрескивания, следы деструкции материала на внешней и внутренней поверхности изделия;
- сохранена герметичность корпуса и пульта;
- отсутствуют влияющие на безопасную эксплуатацию изделия деформации и повреждения;
- все электрические составляющие находятся в рабочем состоянии.

Гарантийный срок службы - 12 месяцев со дня продажи при соблюдении потребителем правил эксплуатации в данном документе.

## Гарантия не распространяется в случаях

1. Нарушения правил эксплуатации в данном документе.
2. Механических повреждений (внутренних и внешних).
3. Изменения комплектации или самостоятельной доработки изделия без согласования с изготовителем.
4. Вскрытия изделия для изменения или доработки.
5. Использования изделия не по назначению.
6. Обстоятельств непреодолимой силы (несчастный случай, пожар, наводнение, неисправность электрической сети, удар молнии, ураган и т.д.).

## Гарантийное обслуживание

Гарантийный талон №.....

Продавец .....

Дата продажи .....

место  
для  
печати

Уважаемые покупатели!

Мы благодарим Вас за то, что Вы выбрали продукцию производства компании «ЭкоПром СПб».

Нам важно Ваше мнение! Присылайте свои отзывы и предложения о нашей продукции.

Пишите нам на почту: [info@ekopromgroup.ru](mailto:info@ekopromgroup.ru)



Производитель: ООО «ЭкоПром СПб»  
Менделеевская ул., д.9, к. 2, Санкт-Петербург, 194044  
Тел.: 8 (812) 407-20-05  
Тел.: 8 (800) 555-35-71 (Звонок по России бесплатный)  
[info@ekopromgroup.ru](mailto:info@ekopromgroup.ru)  
[ekopromgroup.ru](http://ekopromgroup.ru)

*Производитель не несет ответственности за возможные опечатки различного характера, возникшие при печати.*