

# Паспорт

## Комплект ЦКТ 35/60 л Стандарт и Комплект ЦКТ 35/60 л Премиум



## Основные сведения об изделии

1.1 Наименование: Цилиндро-конический танк

1.2 Изготовитель: ООО «ЭкоПром СПб»

1.3 Дата изготовления: «\_\_» \_\_\_\_\_ 20 г.

1.4 Заводской номер: \_\_\_\_\_

1.5 Комплектация: \_\_\_\_\_

1.6 Изделие предназначено для хранения продуктов брожения, применяется в составе пивоваренной линии.

## Описание и назначение

Комплекты ЦКТ 35/60 л – готовые решения для применения в зерновом и экстрактном пивоварении, а также для приготовления любых видов браг.

Емкость и подставка изготовлены из химически стойкого полиэтилена низкой плотности высокого давления (LLDPE, линейный ПВД). Данный полиэтилен экологичен, устойчив к ультрафиолетовому воздействию, не горюч. Емкости легко моются и дезинфицируются. Емкость имеет мерную шкалу и пищевую маркировку по ГОСТу.

Благодаря наличию на емкости патрубка с наружной резьбой для установки кранов или заглушек G1 обеспечивается полный слив.

Имеется вариативность установки отводов и кранов G1 на конусной части емкости благодаря наличию плоских площадок у емкости.

У горловины на емкости имеются специальные площадки под установку дополнительного оборудования (фитингов, гидрозатворов, манометров).

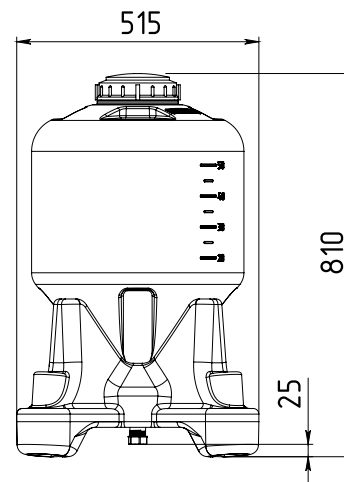
В комплект Премиум входит гидрозатвор, а также ножки и кран пластиковый G1 для обеспечения удобного слива.

Показатель	Комплект ЦКТ 35 л Стандарт	Комплект ЦКТ 60 л Стандарт	Комплект ЦКТ 35 л Премиум	Комплект ЦКТ 60 л Премиум
Рабочий Объем, л	35	60	35	60
Макс. объем, л	40	65	40	65
Длина, мм	515	515	515	515
Ширина, мм	515	515	515	515
Высота, мм	685	810	1235	1355
Диаметр Горловины, мм	140	140	140	140
Габариты упаковки, мм	855x530x530	855x530x530	855x530x530	855x530x530

В связи со свойствами материала реальные линейные размеры изделий могут изменяться в пределах 4%.

Производитель оставляет за собой право вносить изменения в состав комплектующих, конструкцию изделия без изменения эксплуатационных характеристик изделия. Технические изменения могут быть совершены без предварительного уведомления.

Комплект ЦКТ 60 л Стандарт



Комплект ЦКТ 35 л Стандарт

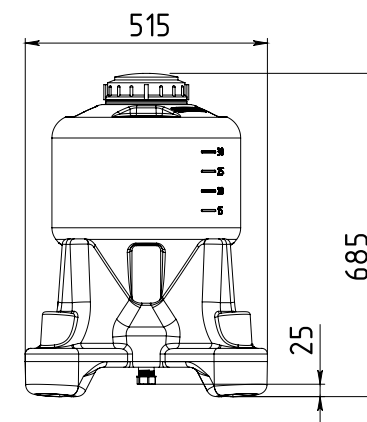
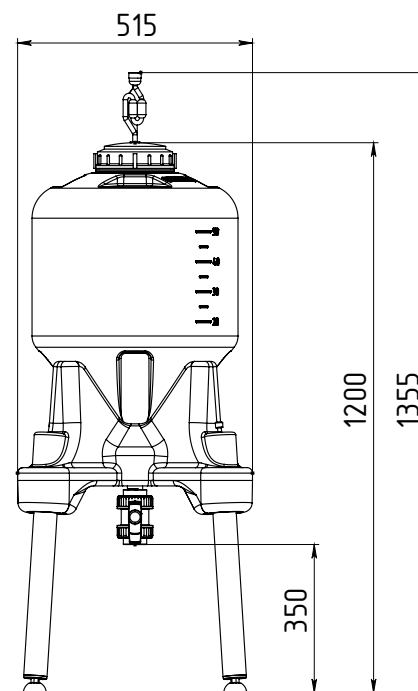


Рис. 1 – Габаритные размеры комплектации Стандарт

Комплект ЦКТ 60 л Премиум



Комплект ЦКТ 35 л Премиум

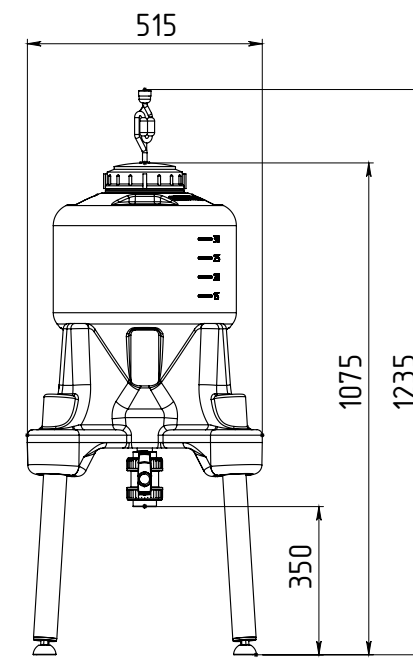
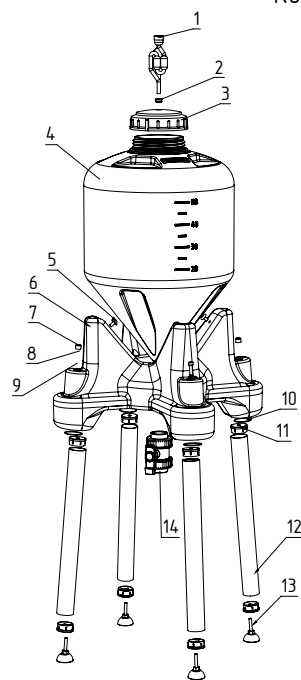


Рис. 2 – Габаритные размеры комплектации Премиум

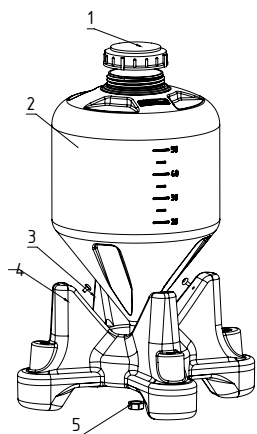
**Детали и комплектация**  
**«Комплект ЦКТ 35/60 л премиум» и «Комплект ЦКТ 35/60 л стандарт»**



**Комплект ЦКТ 35/60 л Премиум**

1. Гидрозатвор - 1 шт.
2. Резиновое уплотнение - 1 шт.
3. Крышка - 1 шт.
4. Емкость ЦКТ 35/60 л - 1 шт.
5. Подпятник - 4 шт.
6. Подставка ЦКТ 35/60 л - 1 шт.
7. Заглушка - 4 шт.
8. Болт М8х20 - 4 шт.
9. Шайба d8 - 4 шт.
10. Резиновое кольцо - 4 шт.
11. Заглушка с резьбой - 8 шт.
12. Ножка - 4 шт.
13. Регулируемая опора - 4 шт.
14. Шаровый кран G1 - 1 шт.
15. Комплект для розлива (Рис. 4) - 1 шт.
16. Ключ шестигранный 6 мм (Рис. 5) - 1 шт.
17. ФУМ-лента - 1 катушка.

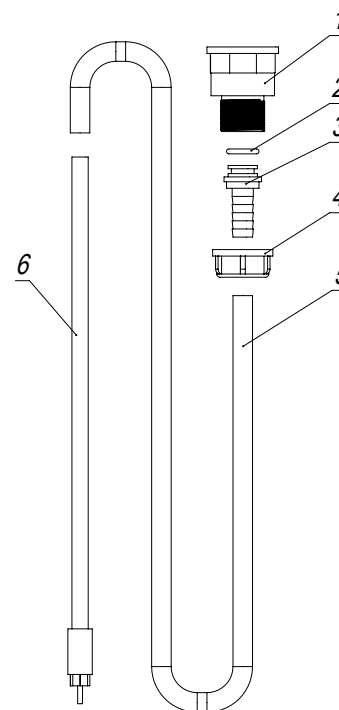
**Комплект ЦКТ 35/60 л Стандарт**



1. Крышка - 1 шт.
2. Емкость ЦКТ 35/60 л - 1 шт.
3. Подпятник - 8 шт.
4. Обрешетка ЦКТ 35/60 л - 1 шт.
5. Колпачок - 1 шт.

Рис. 3 – Виды комплектов

**Комплект для розлива**



1. Переходник ВР-НР (пластик) - 1 шт.
2. Прокладка для штуцера - 1 шт.
3. Штуцер 13 мм - 1 шт.
4. Гайка барашковая (пластик) - 1 шт.
5. Трубка силиконовая - 1 шт.
6. Трубка для розлива - 1 шт.

Рис. 4 – Составляющие комплекта для розлива

**Ключ шестигранный 6 мм**

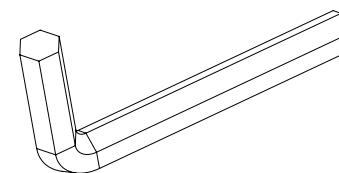


Рис. 5 – Сборочный инструмент

## Установка и ввод в эксплуатацию

### 1. Комплект ЦКТ 35/60 л Стандарт

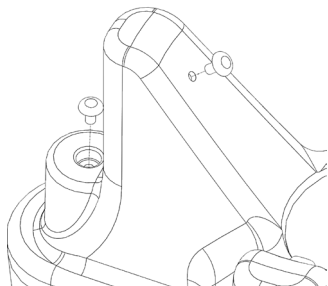


Рис. 6 – Места установки подпятников

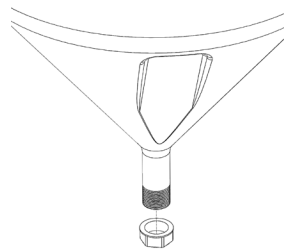


Рис. 7 – Патрубок с резьбой

1. Извлеките из коробки емкость и комплектующие;
2. Проверьте наличие всех комплектующих в зависимости от типа комплектации (Рис. 3);
3. Вставьте подпятники в отверстия на подставке (Рис. 6);
4. Наденьте на патрубок емкости заглушку пластиковую G1 и закрутите ее (Рис. 7);
5. Поставьте на подставку емкость;
6. Наденьте на емкость крышку и закрутите её.

### 2. Комплект ЦКТ 35/60 л Премиум

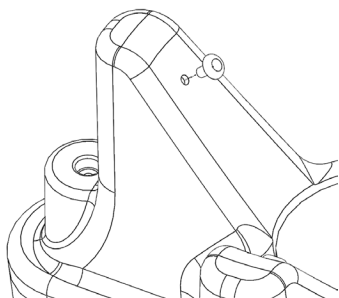


Рис. 8 – Места установки подпятников

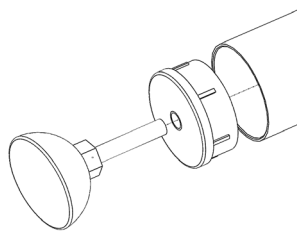


Рис. 9 – Установка заглушки и регулируемой опоры

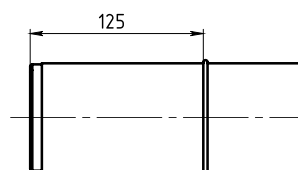


Рис. 10 – Установка кольца

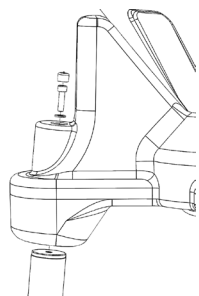


Рис. 11 – Крепление ножи

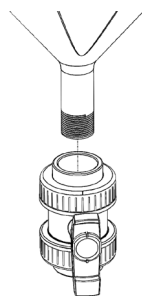


Рис. 12 – Патрубок с резьбой

1. Извлеките из коробки емкость и комплектующие.
2. Проверьте наличие всех комплектующих в зависимости от типа комплектации (Рис. 3).
3. Вставьте подпятники в отверстия на подставке (Рис. 8).
4. В ножки с обоих концов вставьте заглушки и с одного конца каждой ножки вкрутите в заглушку регулируемую опору (Рис. 9).
5. Убедитесь, что резиновое кольцо на ножке находится на расстоянии 125 мм от конца (Рис. 10). При необходимости поправьте кольцо. Для удобства на ножке имеется соответствующая риска.
6. Вставьте в подставку ножки и зафиксируйте их болтами М8х20 с шайбами с помощью Ключа шестигранного 6 мм (Рис. 5, 11).
7. Закройте головки болтов заглушками.
8. Установите подставку на ровную горизонтальную поверхность, при необходимости отрегулируйте опоры на ножках.
9. Наденьте на патрубок емкости кран пластиковый G1 и закрутите его (Рис. 12).
10. Поставьте емкость на подставку.
11. Соберите комплект для розлива (Рис. 4).
12. Подсоедините комплект для розлива к крану пластиковому G1.
13. В отверстие на крышке установите резиновое уплотнение. В уплотнение вставьте гидрозатвор.
14. Наденьте на емкость крышку и закрутите её.

### Правила эксплуатации Комплектов ЦКТ 35/60 л Стандарт и Комплектов ЦКТ 35/60 л Премиум

1. Тщательно промойте емкость перед началом использования.
2. Перед наполнением емкости убедитесь, что кран пластиковый G1 закрыт\*;
3. Перед началом эксплуатации необходимо убедиться в отсутствии явных дефектов, способных повлиять на герметичность или прочность, а также проверить все места соединений на герметичность.
4. Для лучшей герметичности соединения рекомендуется использовать ФУМ-ленту;
5. Для мытья емкости, можно использовать мягкие моющие средства или мыльный раствор. Не допускается использование абразивных средств;
6. В соответствии с сертификатом соответствия, свойства полиэтилена допускают эксплуатацию изделия при температуре окружающей среды и хранимых в нём продуктов от -30°C до +60°C.
7. Использование изделия для хранения агрессивных жидкостей, в т.ч. с плотностью, превышающей плотность воды (1 г/см<sup>3</sup> или 1000 кг/м<sup>3</sup>), должно быть согласовано с изготовителем и соответствовать таблице химической стойкости. В случае использования указанных жидкостей без согласования, изготовитель ответственности за деформацию/выход из строя изделия не несет.

### Общие правила эксплуатации

С общими правилами эксплуатации можно ознакомиться в Паспорте Емкости из полиэтилена, который доступен в разделе "Техническая документация" на сайте [www.ekopromgroup.ru](http://www.ekopromgroup.ru)

### Транспортировка и хранение

1. Транспортировка изделий допускается любым видом транспорта в соответствии с правилами перевозок грузов, действующих для данного вида транспорта;
2. Во время перевозки изделие должно быть надежно закреплено к грузовому транспорту или содержаться в нем таким образом, чтобы предотвращалось поперечное или продольное перемещение или удар, и обеспечивалась достаточная внешняя поддержка;
3. Не допускаются погрузочно-разгрузочные работы с заполненным изделием;
4. Следует исключить механическое повреждение корпуса, а также воздействие огня и нагревательных приборов;
5. Условия транспортировки и хранения изделия должны обеспечивать сохранность качества, как самого изделия, так и подключенного или смонтированного на нем оборудования/комплектующих, а так же предохранять их от загрязнений, повреждений, деформаций.

\* - для комплекта ЦКТ 35/60 л Премиум

## Гарантия изготовителя

1. Срок службы изделия до 10 лет. Изделие эксплуатируется в течение срока службы на основании оценки состояния по следующим критериям:
  - отсутствуют трещины, растрескивания, следы деструкции материала на внешней и внутренней поверхности изделия;
  - отсутствуют влияющие на безопасную эксплуатацию изделия деформации и повреждения.
2. Гарантийный срок службы – 12 месяцев со дня продажи при соблюдении потребителем общих правил эксплуатации, и указаний разделов «Правила эксплуатации», «Транспортировка и хранение».

## Гарантия не распространяется в случаях:

- нарушения указаний разделов «Правила эксплуатации», «Транспортировка и хранение»;
- механических повреждений изделия и его комплектующих;
- изменения комплектации, либо самостоятельной доработки изделия без согласования с изготовителем;
- обстоятельства непреодолимой силы (несчастный случай, пожар, наводнение, неисправность электрической сети, удар молнии, ураган и т.д.).

## Гарантия изготовителя

1. Срок службы изделия до 10 лет. Изделие эксплуатируется в течение срока службы на основании оценки состояния по следующим критериям:
  - отсутствуют трещины, растрескивания, следы деструкции материала на внешней и внутренней поверхности изделия;
  - отсутствуют влияющие на безопасную эксплуатацию изделия деформации и повреждения.
2. Гарантийный срок службы – 12 месяцев со дня продажи при соблюдении потребителем общих правил эксплуатации, и указаний разделов «Правила эксплуатации», «Транспортировка и хранение».

## Гарантия не распространяется в случаях:

- нарушения указаний разделов «Правила эксплуатации», «Транспортировка и хранение»;
- механических повреждений изделия и его комплектующих;
- изменения комплектации, либо самостоятельной доработки изделия без согласования с изготовителем;
- обстоятельства непреодолимой силы (несчастный случай, пожар, наводнение, неисправность электрической сети, удар молнии, ураган и т.д.).

## Гарантийное обслуживание

Гарантийный талон №.....

Продавец .....

Дата продажи .....

место  
для  
печати

Уважаемые покупатели!

Мы благодарим Вас за то, что Вы выбрали продукцию производства компании «ЭкоПром СПб».

Нам важно Ваше мнение! Присылайте свои отзывы и предложения о нашей продукции.

Пишите нам на почту: [info@ekopromgroup.ru](mailto:info@ekopromgroup.ru)



Производитель: ООО «ЭкоПром СПб»  
Менделеевская ул., д.9, к. 2, Санкт-Петербург, 194044  
Тел.: 8 (812) 407-20-05  
Тел.: 8 (800) 555-35-71 (Звонок по России бесплатный)  
[info@ekopromgroup.ru](mailto:info@ekopromgroup.ru)  
[ekopromgroup.ru](http://ekopromgroup.ru)

*Производитель не несет ответственности за возможные опечатки различного характера, возникшие при печати.*